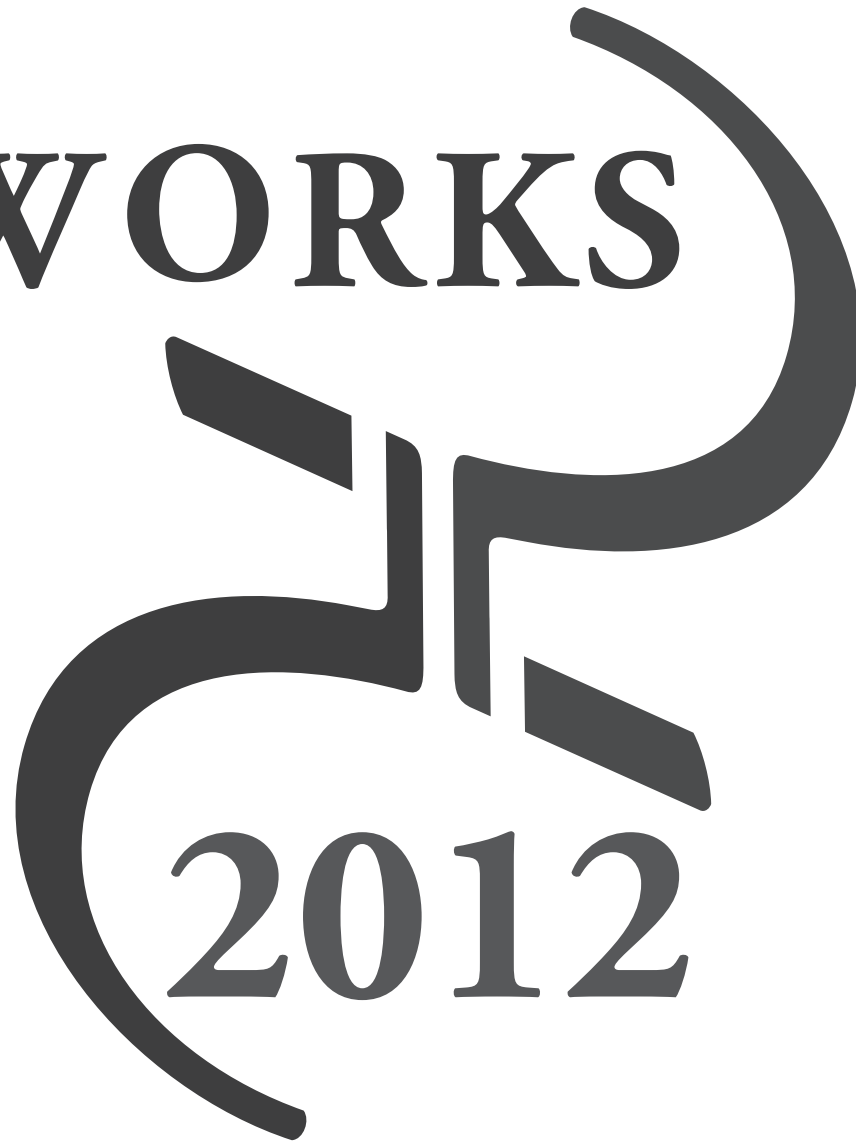


WORKS



2012

Studios
55



- 
1. SLEEPING TYPOGRAPHY
 2. ILLUSTRATED DICTIONARY
 3. PRESS REPORTS

2

ILLUSTRATED DICTIONARY

What
Illustrations for a
collective dictionary

Who
Class work

When
2008



Ensimismarse



Luz

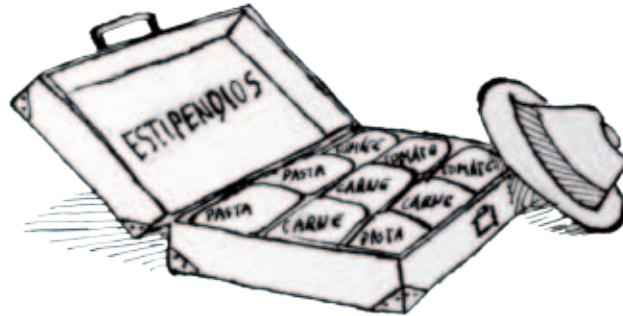


Perdición

3

PRESS REPORTS

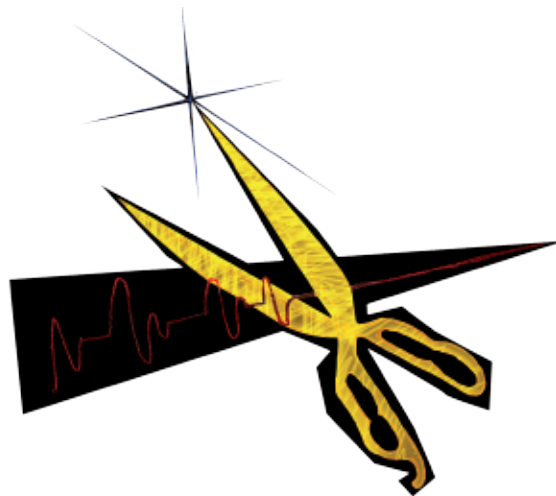
La crisis también castiga a la mafia



Amistía como triunfo de la memoria



Reveladora fragilidad



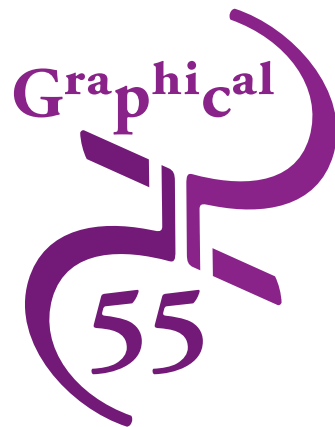
Muebles amatorios



What
Illustrations for dedicated
press reports

Who
Class work

When
2008



4. WORLD DAY OF ENVIRONMENT

5. ECODEVELOPEMENT

6. EASD PANPHLET

7. SOF PACKAGING

4

WORLD DAY OF ENVOIREMENT

What
Advert for the WDE

Who
Ministerio de cultura

When
2008



REVOLUCIÓN ECOLOGICA!

DÍA MUNDIAL DEL MEDIO AMBIENTE 5 DE JUNIO

MUERTE AL PETROLEO VIVA LAS RENOVABLES MUERTE AL PLUTONIO VIVA EL HIDROGENO

5

SO F PACKAGING

sof

naturaleza en tu piel



What
Logo and packaging
for SOF

Who
SOF

When
2009

7

ADII

Logo



adii

What
Logo and corporate
identity

Who
ADII

When
2011



8. SPIRO

9. CASACUEVA

10. MBLOCK

11. BUTDEAU

12. SICARM TROPHY

13. DURALEX

14. MARIO'S BALCONY

15. BAG GOODBACK

16. LIEGE IN A BAG

17. RQPR LA HUERTA

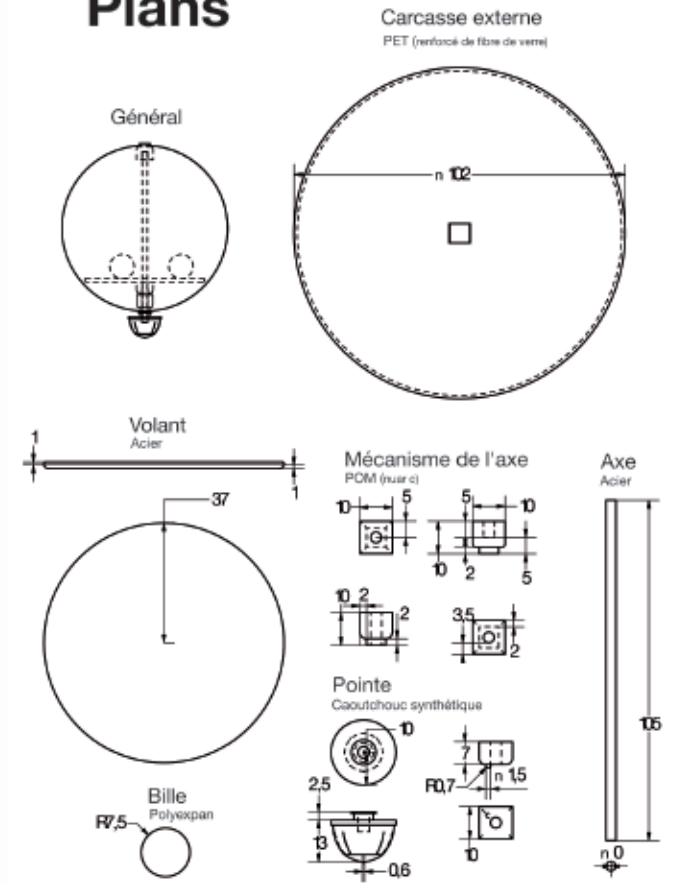
8

SPIRO

Rendu



Plans



What
Redesign of the spins

Who
Sant-Luc

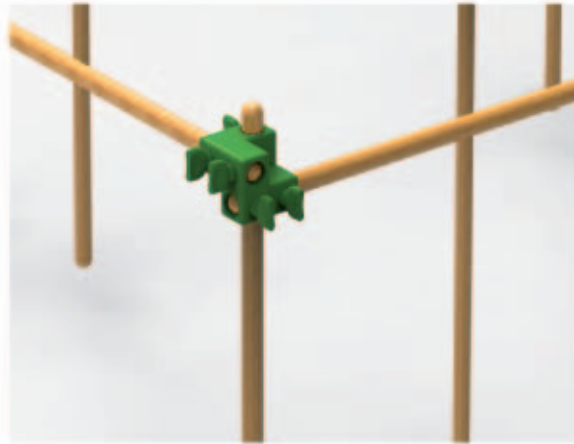
When
2010

9

CASACUEVA

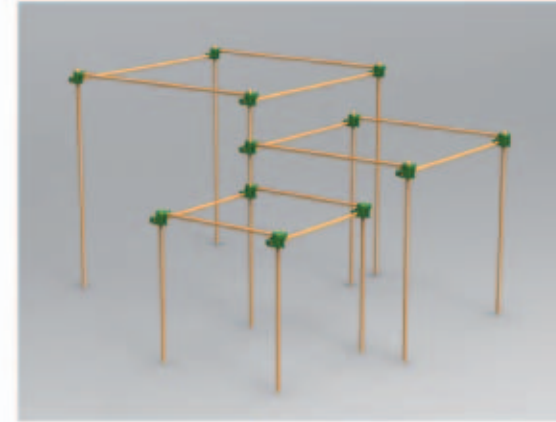
INFORMÁTICA I EASD PRODUCTO

PROYECTO: CAJACUEVA
ALUMNO: LUIS GIL PÉREZ



IV- RENDERS

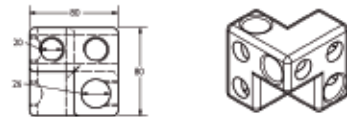
EJEMPLO A



PROYECTO: CAJACUEVA
ALUMNO: LUIS GIL PÉREZ
INFORMÁTICA I EASD PRODUCTO.

II- PLANOS

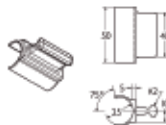
JUNTA ESCALA 1:2



TORNILLO ESCALA 1:2



PINZA ESCALA 1:2



PROYECTO: CAJACUEVA
ALUMNO: LUIS GIL PÉREZ
INFORMÁTICA I EASD PRODUCTO.

II- PLANOS

EJEMPLO A ESCALA 1:40



PROYECTO: CAJACUEVA
ALUMNO: LUIS GIL PÉREZ
INFORMÁTICA I EASD PRODUCTO.

IV- RENDERS

EJEMPLO A TELA III



PROYECTO: CAJACUEVA
ALUMNO: LUIS GIL PÉREZ
INFORMÁTICA I EASD PRODUCTO.

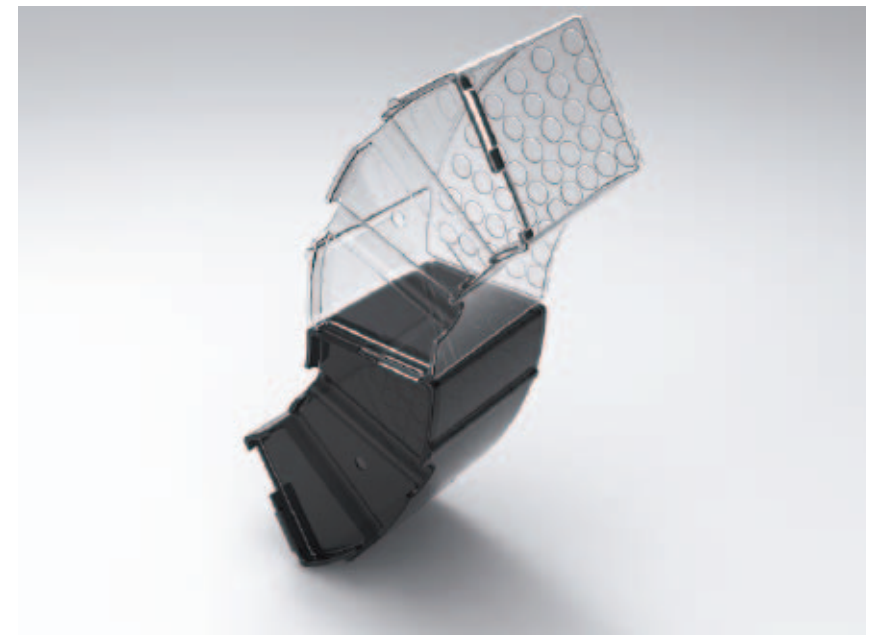
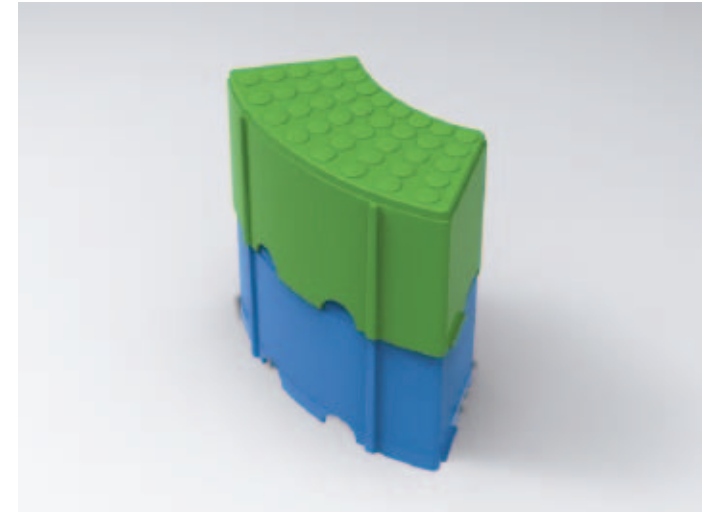
What
Construction toy

Who
Class work

When
2009

10

MBLOCK



What
Outside toy

Who
Rotosol

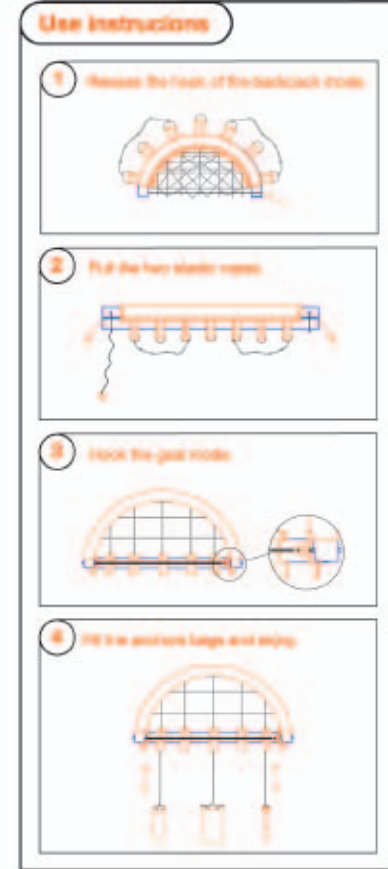
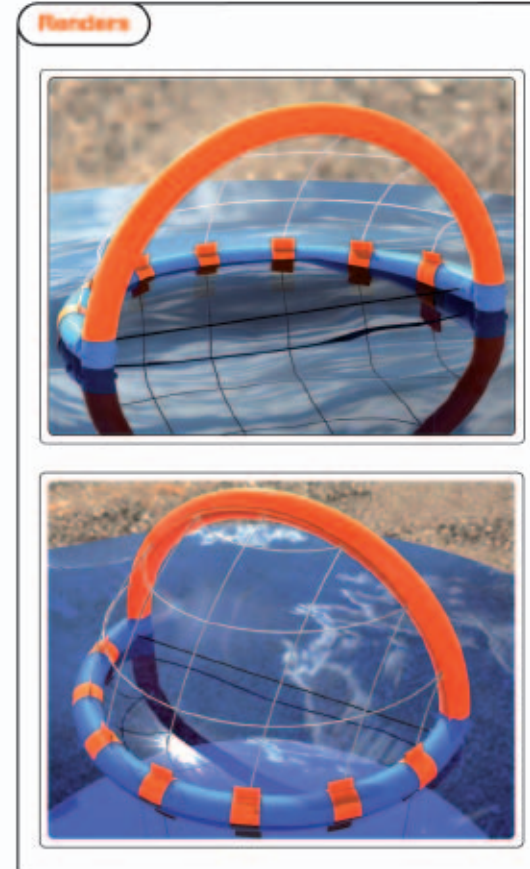
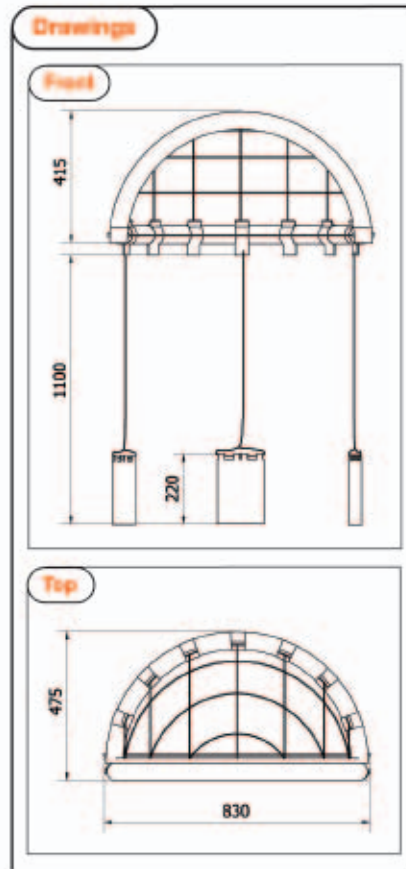
When
2009

11

BUTDEAU

HEMA

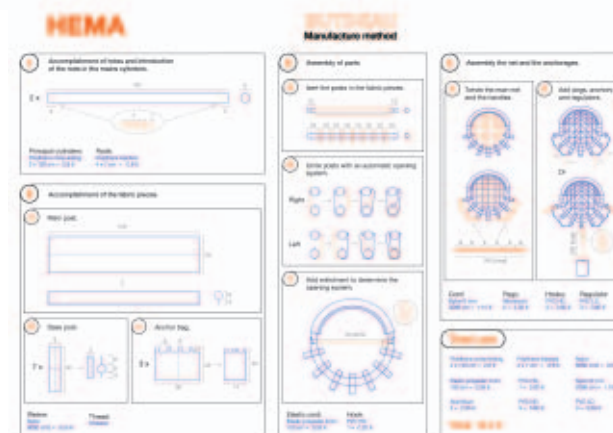
BUTDEAU



What
Outside toy

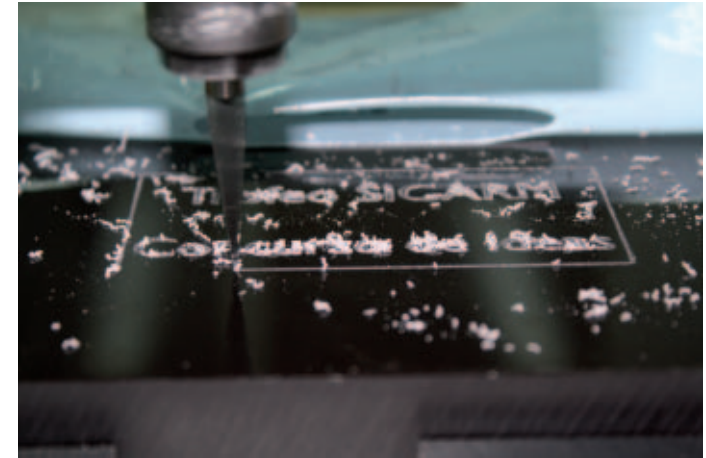
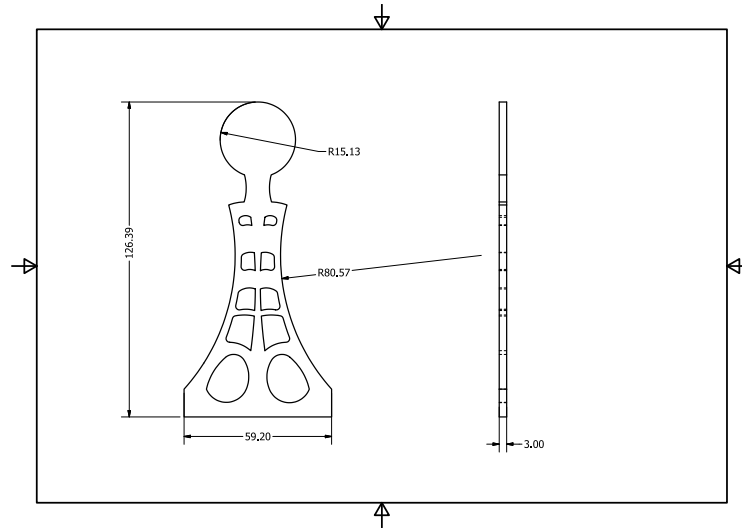
Who
Hema

When
2011



12

SICARM TROPHY



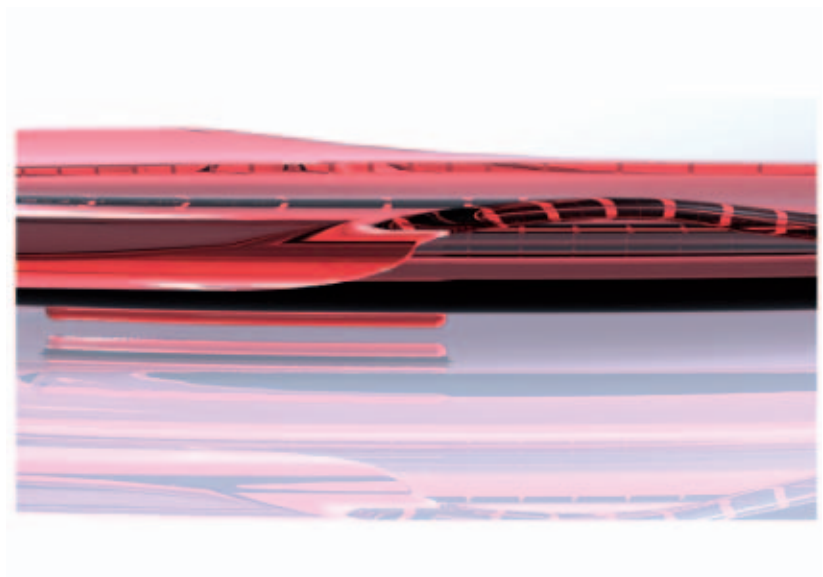
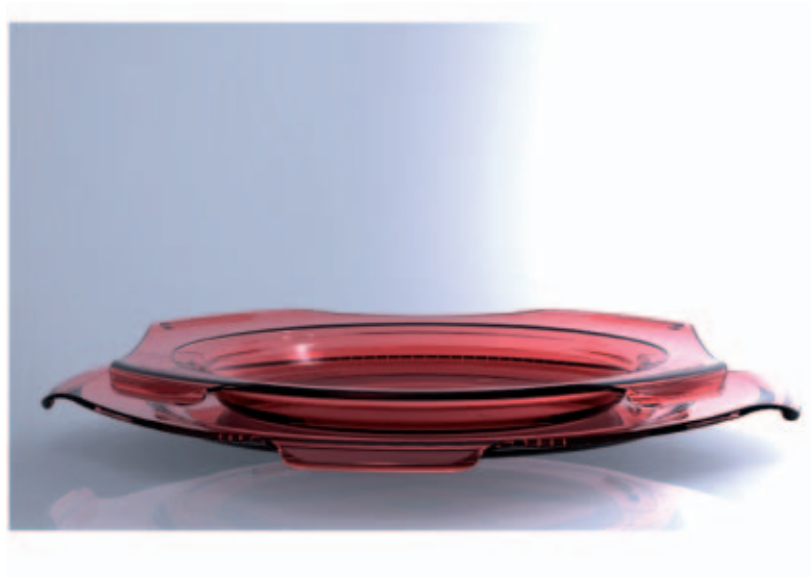
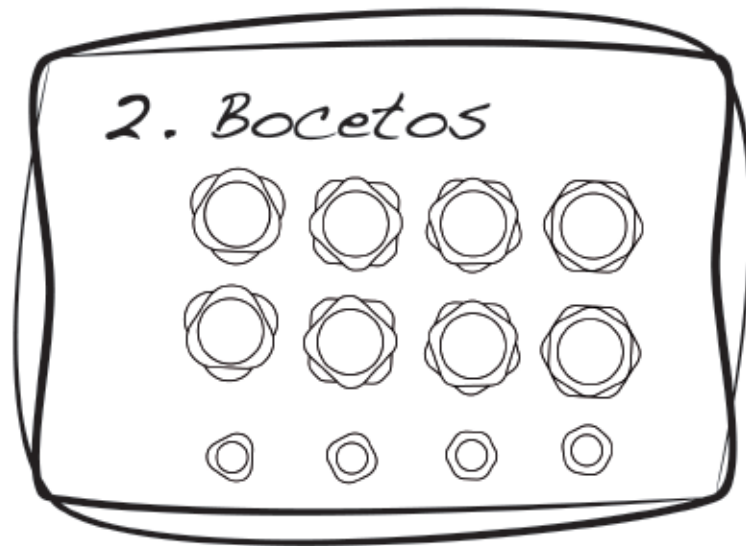
What
Trophy for
media awards

Who
Sicarm

When
2010

13

DURALEX



What
Set of dishes

Who
Classwork

When
2010

14

MARIO'S BALCONY

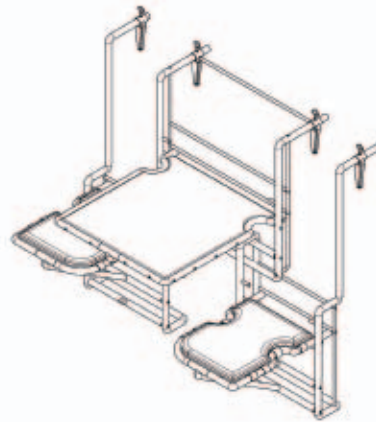
What

A table & chair sistem for the balcony.

Who
CETEM

When
2009

XV EDICIÓN CONCURSO INTERNACIONAL DISEÑO INDUSTRIAL CETEM

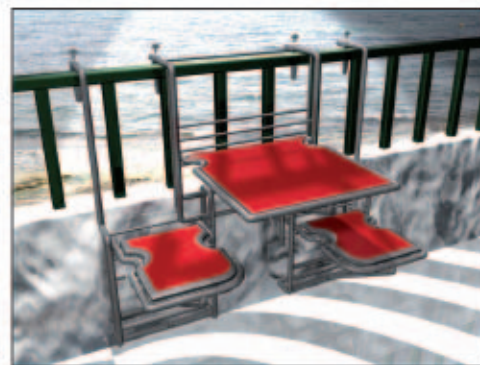


PROYECTO: MARIO'S BALCONY

II. REPRESENTACIÓN GRÁFICA

2.2 RENDER

Abierta

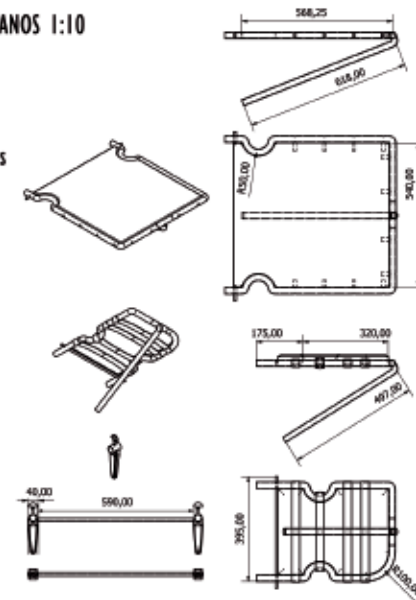


MARIO'S BALCONY

II. REPRESENTACIÓN GRÁFICA

2.1 PLANOS 1:10

Mesa
Silla
Anclajes

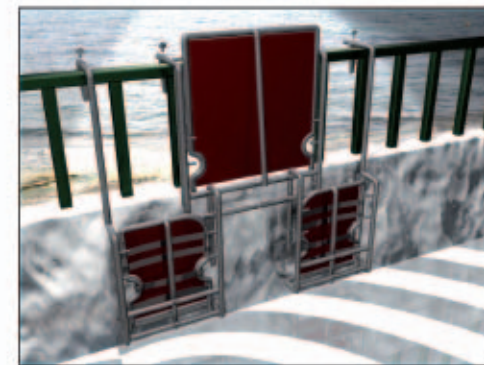


MARIO'S BALCONY

II. REPRESENTACIÓN GRÁFICA

2.2 RENDER

Cerrada

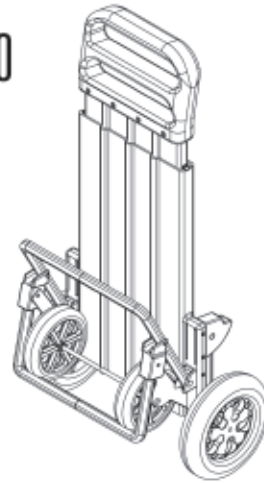


MARIO'S BALCONY

15

BAG GOODBACK

PROYECTO



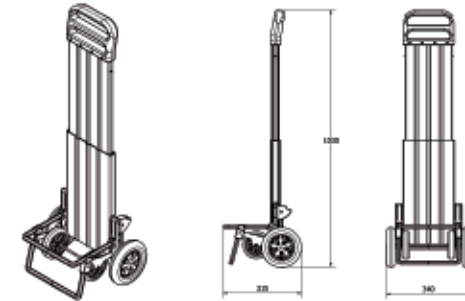
EASD PRODUCTO
2º CURSO

BAG-GOODBACK

4. PLANOS

GENERAL FRENO

BAG-GOODBACK



5. RENDERS

BAG-GOODBACK



5. RENDERS

BAG-GOODBACK



What
Shopping cart

Who
Class work

When
2010



Luis Gil Pérez

Studios55mail@gmail.com